

Panduan Penyerahan Makalah Ilmiah dengan Ukuran Huruf untuk Judul 14 Point Dicetak Tebal

Nama Penulis ¹⁾ **Duabelas Point Tebal** ²⁾

1) Pusat Penelitian Elektronika dan Telekomunikasi LIPI
Kampus LIPI Gd. 20 Lt. 4 Jl. Sangkuriang Bandung – INDONESIA
Telp. 022 2504660 Fax. 022 2504659 Email: n.penulis@ppet.lipi.go.id (10 Point)

2) Teknik Elektro - ITB,
Kampus ITB Gedung Jl. Ganesa Bandung – INDONESIA
Telp. 022 Fax. 022 Email: myname@ee.itb.ac.id

Abstract – Makalah ini membahas format makalah dan panduan bagi penulis makalah ilmiah. Makalah harus diserahkan dalam format siap cetak dan dibatasi sepanjang enam (6) halaman. Abstrak dibatasi 200 kata dan tidak boleh mengandung persamaan, gambar, dan table. Ukuran huruf untuk abstrak, kata kunci, dan badan makalah adalah 10 point.

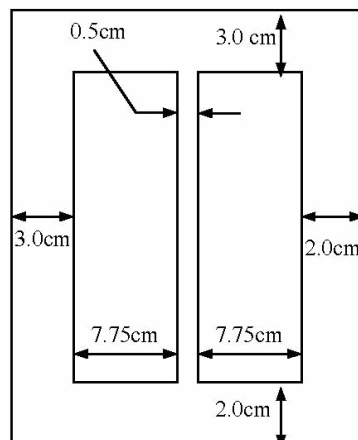
Kata Kunci: file dokumen MS word, ukuran kertas A4, double columns, penyerahan melalui email.

1. PENDAHULUAN

Panduan berikut ini sangat penting untuk diikuti demi menjamin keseragaman makalah yang dipublikasikan dalam proceedings Seminar Radar Nasional 2008.

2. FORMAT

Format halaman diset melalui menu “page setup”. Ukuran kertas adalah A4 (210x297mm). Gambar 1 menunjukkan layout halaman dan marjin.



Gambar 1: Marjin and dan layout halaman pada kertas A4

Ukuran huruf

Ukuran huruf ditunjukkan dalam Tabel 1. Jenis huruf yang digunakan adalah Times New Roman.

Tabel 1. Ukuran Huruf

| Ukuran | Penggunaan |
|-----------|--|
| 8 points | Subskrip dan catatan kaki |
| 9 points | Judul gambar dan tabel |
| 10 points | Instansi penulis, abstrak, kata kunci, subjudul, badan makalah, dan daftar referensi |
| 12 points | Nama pengarang |
| 16 points | Judul makalah |

Persamaan dan simbol

Persamaan ditulis dengan huruf miring (*italic*) dan diberi nomor dalam tanda kurung. Pengutipan persamaan harus dalam bentuk “persamaan 2”. Semua symbol harus didefinisikan dalam badan naskah.

Numbering

Nomori pustaka yang digunakan sebagai referensi dalam tanda kurung siku [1]. Pengutipan cukup dilakukan dengan menyebutkan nomor referensi, misalnya [2]. Jangan menuliskan “Ref [3] atau referensi [3]”.

3. HASIL DAN PEMBAHASAN

Makalah harus mengandung hasil-hasil simulasi atau pengukuran sebagai validasi metode.

4. KESIMPULAN

Setiap makalah harus memiliki kesimpulan. Judul tambahan untuk ucapan terima kasih dapat diletakkan setelah bagian kesimpulan. Daftar referensi diletakkan paling akhir dan tanpa nomor.

DAFTAR REFERENSI

- [1] M. Wahab, P. Daud, “Panduan untuk Penulis Makalah”, *JournalPPET*, vol. 1, no. 1, 2002, hal.1-6.
- [2] AB. Format, “Manuscript Format”, *Proc. Of Radar Conference*, April 2007, Jakarta, Indonesia, pp.6-9.
- [3] P. Surname, *Title of Books*, Prentice Hall, 1990